

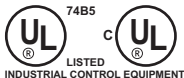
TE10S

Contacteurs statiques



invensys
EUROTHERM

Entrée Alternative



Contacteur Statique Industriel

TE10S

**Commutation par thyristors
des émetteurs infrarouge court et des charges
à résistance constante jusqu'à 20 kW**

Entrée Alternative

Manuel Utilisateur

© Copyright Eurotherm Automation S.A. 1996

Tous droits réservés. Toute reproduction ou transmission sous quelque forme ou quelque procédé que ce soit, sans autorisation écrite d'Eurotherm Automation, est strictement interdite.

Réf. HA174782FRA Ind.1 07/96



2 rue René Laennec 51500 Taissy France
Fax: 03 26 85 19 08, Tel : 03 26 82 49 29

E-mail: hvssystem@hvssystem.com
Site web : www.hvssystem.com



DIRECTIVES EUROPÉENNES

SÉCURITÉ

En matière de sécurité, les produits **TE10S** installés et utilisés conformément à ce manuel utilisateur satisfont par leurs dispositions constructives aux exigences essentielles de la Directive Basse Tension 73/23CEE du 19/02/73 (modifiée par la Directive 93/68/CEE du 22/07/93).

MARQUAGE CE

Les produits **TE10S** portent le Marquage CE sur la base du respect des exigences essentielles de la Directive Basse Tension.

Les contrôles effectués sur les produits **TE10S** font l'objet d'un Dossier Technique de Construction validé par le **LCIE** (Laboratoire Central des Industries Électriques), Organisme Notifié .

DÉCLARATION CE DE CONFORMITÉ

Une Déclaration CE de conformité est à votre disposition sur simple demande.

COMPATIBILITÉ ÉLECTROMAGNÉTIQUE (CEM)

Pour un environnement industriel, à l'exclusion des environnements résidentiels.

Les produits **TE10S** sont considérés comme des composants sans fonction directe au sens de la Directive CEM. C'est le système auquel ils sont intégrés qui doit répondre aux exigences essentielles de la Directive CEM.

Néanmoins, Eurotherm Automation S.A. atteste que les produits **TE10S**, installés et utilisés conformément à leur manuel, ont été déclarés conformes aux normes d'essais CEM et permettent au système qui les comporte d'être déclaré conforme à la Directive CEM pour ce qui concerne les produits **TE10S**.

NORMES D'ESSAIS CEM

	Essais	Normes d'essais
Immunité	Décharges électrostatiques	CEI 1000-4-2 (EN 61000-4-2) - 06/1995
	Transitoires rapides en salve	CEI 1000-4-4 (EN 61000-4-4) - 01/1995
	Champs électromagnétiques à la fréquence radioélectrique	CEI 801-3 (prEN 61000-4-3) - 1984
Émission	Rayonnée et Conduite	EN 55011 -1991
	Le choix de la norme applicable de l'Émission Conduite dépend de l'application : <ul style="list-style-type: none">• EN 50081-2 -1991 (sans filtre externe). Le contrôle de 2 phases de la charge triphasée nécessite 3 filtres externes branchés entre phases; code de filtre voir page 11• CEI 1800-3 (prEN 61800-3) -1996 (sans filtre externe) S'entend pour le deuxième environnement	

FILTRE CEM INTERNE

A partir du mois d'avril 1996 un **filtre CEM** est **intégré** dans le TE10S assurant la réduction de l'émission conduite suivant la Directive CEM (application monophasée).

VALIDATION PAR UN ORGANISME COMPÉTENT

Afin de vous assurer le meilleur service, Eurotherm Automation a validé la conformité des **TE10S** à ces Normes d'essais par des dispositions constructives et des essais en laboratoire. Ceux-ci ont fait l'objet d'un Dossier Technique de Construction validé par le **LCIE** (Laboratoire Central des Industries Électriques), Organisme Compétent.

GUIDE D'INSTALLATION "COMPATIBILITÉ ÉLECTROMAGNÉTIQUE"

Afin de vous aider à gérer au mieux les effets des perturbations électromagnétiques dépendant de l'installation du produit, Eurotherm Automation met à votre disposition le Guide d'installation "Compatibilité électromagnétique" (réf. HA174705).

APPLICATION DU MANUEL

- Le présent **Manuel Utilisateur TE10S/AC** (réf. HA 174782FRA) correspond aux contacteurs statiques de la série TE10S avec une entrée alternative fabriqués à partir du mois de **janvier 1996**.
- Les Instructions TE10S réf. HA174206 sont valables pour les contacteurs statiques fabriqués **avant** cette date.

PRÉCAUTIONS

Lire intégralement ce manuel avant installation. Eurotherm Automation S.A. ne saurait être tenue responsable des dommages matériels ou corporels, ainsi que des pertes ou frais occasionnés par une utilisation inappropriée du produit ou le non respect des instructions de ce manuel.

PERSONNEL

L'installation, la configuration, la mise en route et la maintenance de l'unité de puissance doivent être assurées uniquement par une personne **qualifiée et habilitée** à effectuer des travaux dans l'environnement électrique basse tension en milieu industriel.

DISPOSITIF DE SÉCURITÉ INDÉPENDANT

Il est de la responsabilité de l'utilisateur et il est fortement recommandé, compte tenu de la valeur des équipements contrôlés par TE10S, d'installer des dispositifs de sécurité indépendants. Cette alarme doit être contrôlée régulièrement. Eurotherm Automation peut fournir des équipements appropriés.

INFORMATIONS COMPLÉMENTAIRES

Pour tout renseignement complémentaire et en cas de doute veuillez prendre contact avec votre agence Eurotherm Automation où des techniciens sont à votre disposition pour vous conseiller et éventuellement vous assister lors de la mise en route de votre installation.

TE10S

Contacteur statique industriel à thyristors pour des émetteurs infrarouge court et des charges à résistance constante jusqu'à 20 kW

Entrée Alternative

SOMMAIRE	Page
Sécurité d'installation et d'utilisation	2
Spécifications techniques	3
Installation et dimensions	4
Signal d'entrée	5
Face avant	6
Bornes et connecteur	7
Schéma de branchement monophasé	8
Branchement triphasé	9
Contrôle 2 phases	9
Contrôle 3 phases	10
Codification	11
Fusible de protection des thyristors	11
Filtre CEM (en contrôle 2 phases)	11
Courant admissible en fonction de la température ambiante ..	12

SÉCURITÉ D'INSTALLATION ET D'UTILISATION



DANGER! Le non respect des consignes citées ci-dessous peut conduire à des conséquences graves pour la sécurité du personnel, voire même l'électrocution.

- Montage en armoire électrique ventilée, garantissant l'absence de condensation et de pollution. L'armoire doit être fermée et connectée à la terre de sécurité suivant les Normes NF C 15-100, CEI 364 ou les Normes nationales en vigueur. Il est de la responsabilité de l'utilisateur d'installer et de câbler l'installation selon les règles de l'art et les Normes en vigueur.
- Avant toute connexion ou déconnexion s'assurer que les câbles et les fils de la puissance et de la commande sont isolés des sources de tension.
- La terre de sécurité doit être connectée avant toute autre connexion et déconnectée en dernier.
- Les thyristors ne sont pas des dispositifs de sectionnement. Le fusible ultra-rapide recommandé ne sert qu'à la protection des thyristors : il ne peut en aucun cas se substituer à la protection de l'installation. De ce fait, il est indispensable de prévoir une protection et une séparation électrique d'installation conforme aux Normes en vigueur.
- L'accès aux pièces internes du produit est interdit à l'utilisateur
- Déconnecter le TE10S complètement avant démontage.
- La température du radiateur peut être supérieure à 100°C. Eviter tout contact même occasionnel avec le radiateur quand le TE10S est en fonctionnement. Le radiateur reste chaud environ 15 min après l'arrêt du TE10S.

SPÉCIFICATIONS TECHNIQUES

Puissance

Courant nominal à 45°C	16, 25, 32 ou 40 A (voir page 13)
Tension nominale (tension utilisation)	Entre phases : 240 Vac (40 à 264 V), 480 Vac (80 à 528V), 500 Vac (80 à 550 V)
Fréquence réseau	50 ou 60 Hz (nominale) ± 2 Hz
Mode de conduction	«Tout ou rien», amorçage au zéro de tension
Courant à l'état "bloqué"	Inférieur à 30 mA typique

Entrée

Signal de commande	Signal logique alternatif
	• Tension 48 Vac
	• Tension 200-240 Vac

Environnement

Température d'utilisation	0 à 60°C , altitude 2000 m maximum
	Stockage : -10 à 70°C
Atmosphère d'utilisation	Non conductrice, non explosive et non corrosive
Humidité	HR : 5 à 95% sans condensation.
Pollution	Degré 2 de pollution admissible (CEI 664)
Isolation (test 1 min)	En série 2000 Vac entre puissance et masse et 3600 Vac entre puissance et commande
Protection des thyristors	Fusible externe, varistance et circuit RC
Degré de protection	IP20 (selon CEI 529 : §11.4 tabl. 5).
Refroidissement	Convection naturelle
Positionnement	Vertical sur rail DIN
Poids	320 g (16A); 500 g (25A); 770 g (32A); 885 g (40A).
Garantie	Deux ans pièces et main d'œuvre.

L'amélioration constante des produits peut amener Eurotherm Automation à modifier sans préavis les spécifications. Pour tout renseignement complémentaire et en cas de doute veuillez prendre contact avec votre Agence Eurotherm.

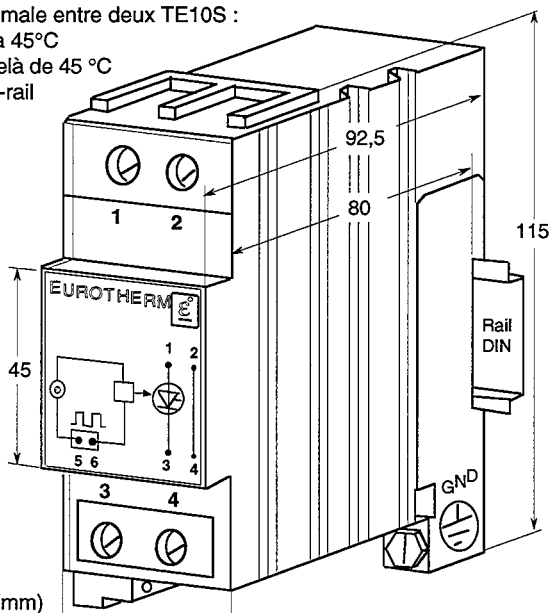
INSTALLATION ET DIMENSIONS

Distance minimale entre deux TE10S :

10 mm jusqu'à 45°C

17,5 mm au-delà de 45 °C

(adaptateur bi-rail
BD 173730)



Dimensions (mm)

35 (16A) 52,5 (25A)
87,5 (32A) 105 (40A)

Fixation par clip sur rail DIN
(EN 50022-35x7,5 et 35x15)

Continuité de masse : Pour des raisons de compatibilité électromagnétique s'assurer que le rail DIN métallique d'installation du TE10S est fixé avec un contact électrique à la masse de référence (panneau ou fond d'armoire).

SIGNAL D'ENTRÉE

Signal de commande

Type du signal : signal logique alternatif.

- Entrée 48 Vac

Impédance typique : 2,7 k Ω (50 Hz), 2 k Ω (60 Hz)

Condition garantie de mise en conduction :

tension de 30 à 55 Vac

Etat bloqué :

tension inférieure à 5 Vac.

- Entrée 200-240 Vac

Impédance typique : 9,6 k Ω (50 Hz), 8 k Ω (60 Hz)

Condition garantie de mise en conduction :

tension de 85 à 264 Vac

Etat bloqué :

tension inférieure à 10 Vac.

Indication de la présence du signal

La présence du signal d'entrée est signalée par un voyant **vert** : diode électro-luminescente (LED).

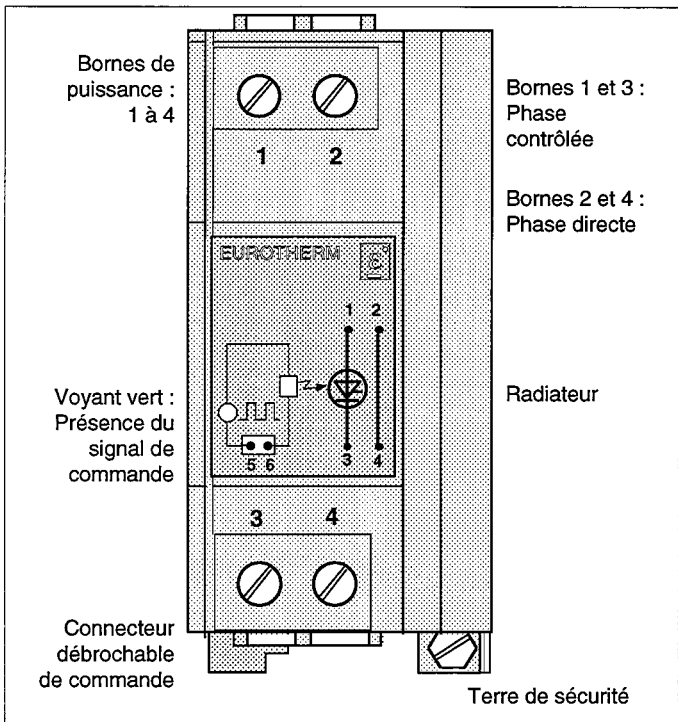
Protection du contact de commande

Valeur maximale du condensateur de circuit RC de protection du contact de commande (ou du triac) :

22 nF pour 240 Vac; 0,1 μ F pour 48 Vac.

L'augmentation de cette valeur peut entraîner la conduction permanente du TE10S.

FACE AVANT



BORNES ET CONNECTEUR

Bornier de la puissance : bornes à cage pour câbles 1,5 à 16 mm²,
dénudage 16 mm, couple de serrage 1,2 N.m

Câblage de la terre de sécurité : même section que puissance,
couple de serrage 2 N.m

Connexion du signal de commande entre les bornes 5 et 6.

Fils 0,5 à 1,5 mm², dénudage 7 mm, couple de serrage 0,4 N.m

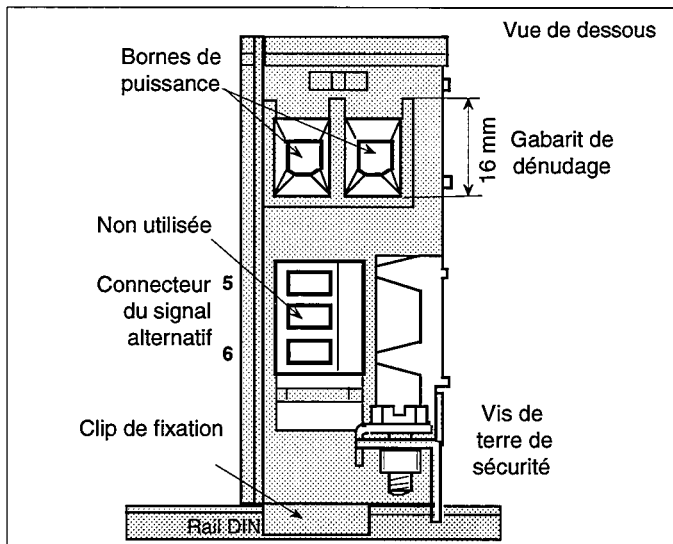
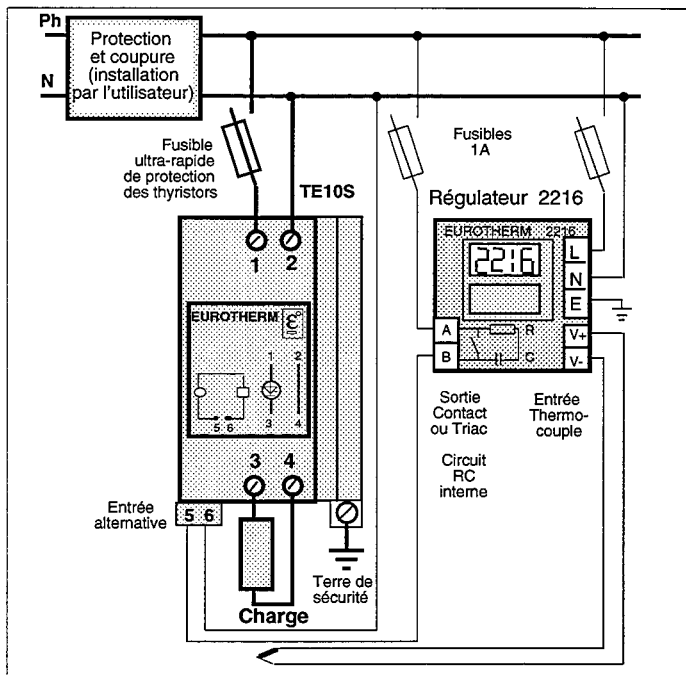


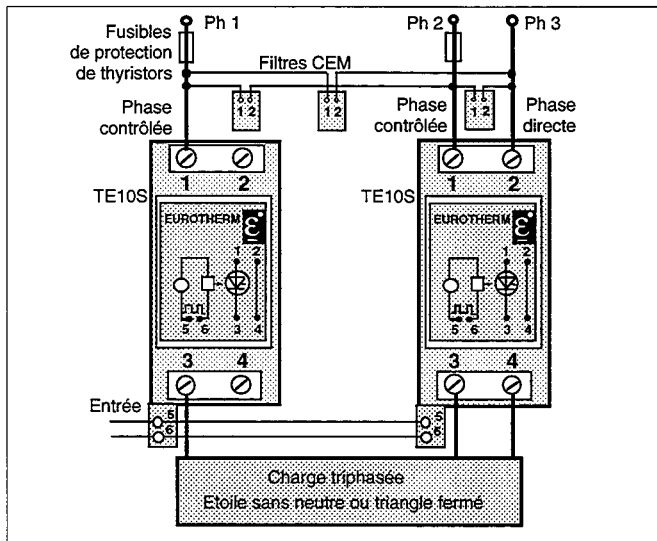
SCHÉMA DE BRANCHEMENT MONOPHASÉ



Exemple de branchement du TE10S (entrée alternative 200-240 V) contrôlé par le régulateur Eurotherm Série 2000

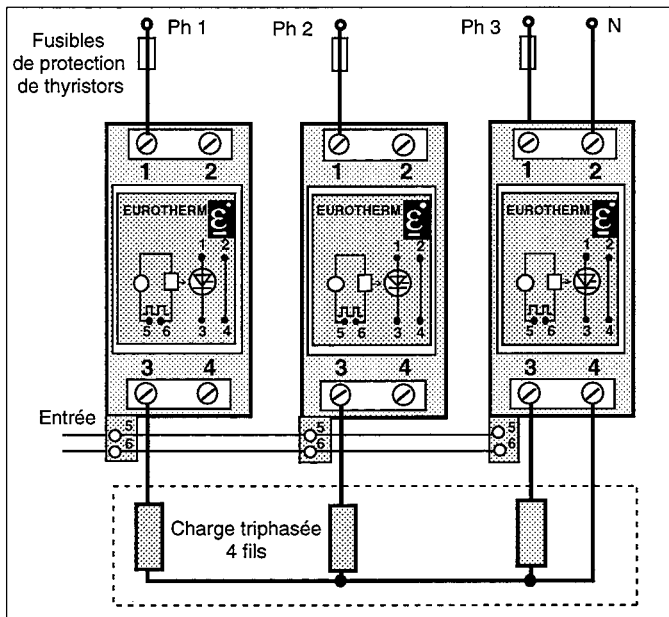
BRANCHEMENT TRIPHASÉ Contrôle 2 phases

Deux TE10S peuvent être utilisés pour le contrôle de 2 phases de charges triphasées (montage : étoile sans neutre ou triangle fermé). Pour une réduction de l'émission conduite suivant la Directive CEM, cette application nécessite l'utilisation de 3 filtres parallèles branchés entre phases du réseau. Longueur de fils de câblage de filtres $\leq 1\text{m}$, câblage à proximité des TE10S (section de fils $1,5\text{ mm}^2$).



Contrôle 3 phases

La réduction de l'émission conduite suivant la Directive CEM, est assurée par les filtres CEM internes pour le montage de charge triphasée en étoile avec neutre ou en triangle ouvert.



Exemple de contrôle 3 phases, montage en étoile avec neutre

CODIFICATION

Modèle / Code courant / Code tension / Code entrée / Fin				
TE10S	16A	240V	Signal 48 Vac :	00
	25A	480V	LAC	
	32A	500V	Signal 200-240 Vac	
	40A		HAC	

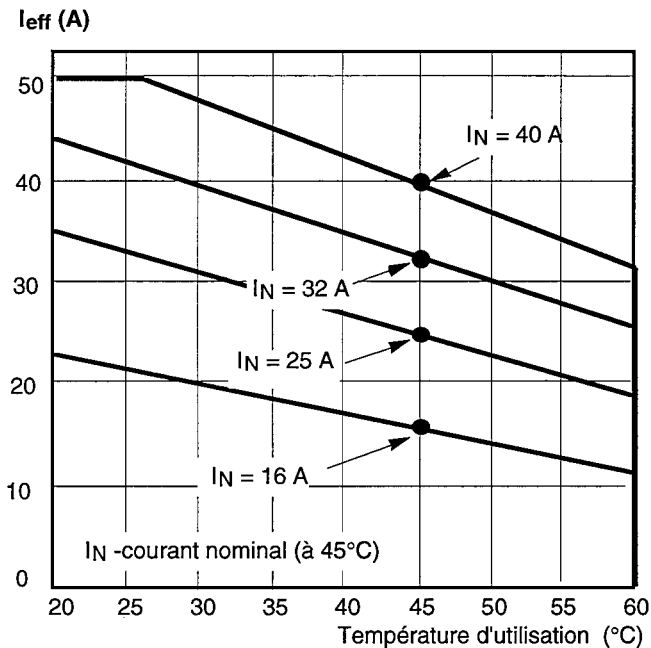
FUSIBLE DE PROTECTION DES THYRISTORS

Courant nominal	Calibre du fusible	Code de commande (Fusible et porte-fusible)
16 A	20 A	FU1038 / 16A / 00
25 A	32 A	FU1038 / 25A / 00
32 A	40 A	FU1451 / 32A / 00
40 A	50 A	FU1451 / 40A / 00

FILTRE CEM (contrôle 2 phases de charge triphasée)

Tension nominale	500 Vac maximum
Tension résiduelle	Inférieure à 10 V, (1 s après déconnexion)
Dimensions HxLxP	62 x 18 x 57,5 (mm)
Code d'un filtre	FILTER / PAR / TE10S / 00

COURANT ADMISSIBLE EN FONCTION DE LA TEMPÉRATURE AMBIANTE



ADDITIF

Câblage

N'utiliser que des conducteurs en cuivre et spécifiés à au moins 75°C

ADDENDUM

Wiring

Use 75°C min. copper wire only or equivalent marking.

ZUSATZANLEITUNG

Anschluss

Verwenden Sie für die externe Verdrahtung Kupfer - oder ähnlichen leitungen, deren zugelassene Betriebstemperatur mindestens 75°C beträgt.

HA177244 FEG -Issue 1 - 03/07

Gamme des contacteurs statiques TE10S et des gradateurs de puissance TE10A

ADDITIF

aux Manuels Utilisateurs

TE10S Réf.: HA174780FRA, HA174782FRA,
HA174784FRA, HA175436FRA

TE10A Réf.: HA175247FRA, HA175548FRA

CALIBRES COURANT

et

APPLICATIONS INFRAROUGE COURT

© Copyright Eurotherm Automation S.A. 1997

Tous droits réservés. Toute reproduction ou transmission sous quelque forme ou quelque procédé que ce soit, sans autorisation écrite d'Eurotherm Automation, est strictement interdite.

Réf. HA175600 FRA - Indice 2.0 - 12/98



2 rue René Laennec 51500 Taissy France

Fax: 03 26 85 19 08, Tel : 03 26 82 49 29

E-mail: hvssystem@hvssystem.com

Site web : www.hvssystem.com

SPÉCIFICATIONS TECHNIQUES

Calibres courant disponibles: **16A, 25A, 40A** ou **50A** (à **45°C**)
Puissance nominale : jusqu'à **25 kW**

COURANTS MAXIMUM ADMISSIBLES

Afin de tenir compte des variations secteur et de dispersion de résistance des éléments chauffants (pour tout type d'élément, y compris infrarouge court), un **coefficient de sécurité de 0,8** sur le calibre courant, doit être appliqué pour le calcul du courant maximum que l'unité de puissance peut contrôler.

APPLICATIONS INFRAROUGE COURT (IRC)

Les applications des émetteurs infrarouge court en modes de conduction Syncopé, Train d'ondes, Syncopé Avancé sont réservées aux calibres 16A, 25A et 40A.

Compte tenu du coefficient de sécurité 0,8 pour les émetteurs infrarouge court, le courant IRC maximum contrôlable est :

Calibre TE10	Courant IRC maximum contrôlable
16 A	13 A
25 A	20 A
40 A et 50 A	32 A

DIMENSIONS ET POIDS DE LA GAMME

Hauteur **115 mm** / Profondeur **92,5 mm**

Models	Courant nominal	Largeur (mm)	Poids (g)
TE10S/DC, TE10S/AC TE10S/PDSIO	16 A 25 A 40 A 50 A	35 52,5 87,5 105	350 500 850 1100
TE10S/PLF TE10A/TO TE10A/PA	16 A 25 A 40 A 50 A	52,5 70 105 122,5	550 700 900 1200

FUSIBLE DE PROTECTION DES THYRISTORS

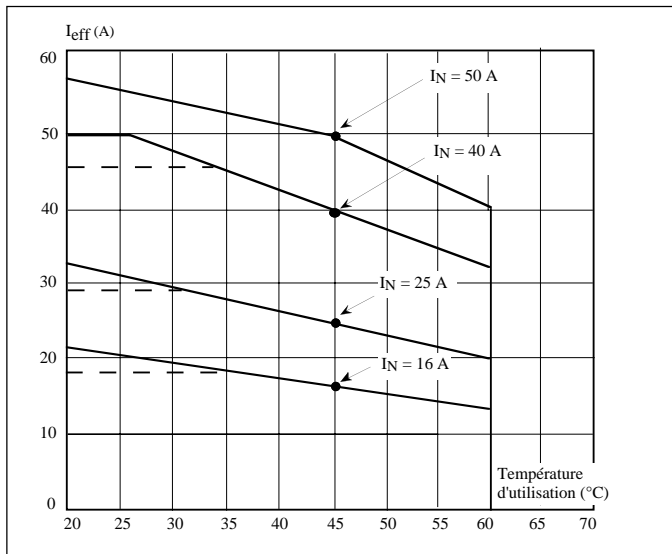
Calibre TE10	Calibre fusible	Fusible +porte-fusible	
		Code	Dimensions (mm)
16 A	20 A	FU1038/16A/00	81 x 17,5 x 68
25 A	32 A	FU1038/25A/00	81 x 17,5 x 68
40 A	50 A	FU1451/40A/00	95 x 26 x 86
50 A	63 A	FU2258/50A/00	140 x 35 x 90

Attention! Le fusible ultra-rapide ne doit pas être installé pour les applications infrarouge court.

Additif TE10 (50 A / IRC)

3

COURANT MAXIMUM ADMISSIBLE



Courbes de courant maximum admissible en fonction de la température ambiante (I_N = courant nominal à 45°C)
En pointillé : la limitation due au fusible.

Eurotherm : Vente et Services dans le monde

ALLEMAGNE *Limburg*

T (+49 6431) 2980

E info.de@eurotherm.com**AUSTRALIE** *Sydney*

T (+61 2) 9838 0099

E info.au@eurotherm.com**AUTRICHE** *Vienne*

T (+43 1) 7987601

E info.at@eurotherm.com**BELGIQUE & LUXEMBOURG** *Moha*

T (+32) 85 274080

E info.be@eurotherm.com**BRÉSIL** *Campinas-SP*

T (+5519) 3707 5333

E info.br@eurotherm.com**CORÉE** *Seoul*

T (+82 31) 2738507

E info.kr@eurotherm.com**DANEMARK** *Copenhague*

T (+45 70) 234670

E info.dk@eurotherm.com**ESPAGNE** *Madrid*

T (+34 91) 6616001

E info.es@eurotherm.com**ÉTATS-UNIS** *Leesburg VA*

T (+1 703) 443 0000

E info.us@eurotherm.comwww.eurotherm.com**FINLANDE** *Abo*

T (+358) 22506030

E info.fi@eurotherm.com**FRANCE** *Lyon*

T (+33 478) 664500

E info.fr@eurotherm.com**HONG KONG & CHINE**

T (+85 2) 28733826

E info.hk@eurotherm.com*Guangzhou Office*

T (+86 20) 8755 5099

E info.cn@eurotherm.com*Beijing Office*

T (+86 10) 6567 8506

E info.cn@eurotherm.com*Shanghai Office*

T (+86 21) 6145 1188

E info.cn@eurotherm.com**INDE** *Chennai*

T (+91 44) 24961129

E info.in@eurotherm.com**IRLANDE** *Dublin*

T (+353 1) 4691800

E info.ie@eurotherm.com**ITALIE** *Como*

T (+39 031) 975111

E info.it@eurotherm.com**NORVÈGE** *Oslo*

T (+47 67) 592170

E info.no@eurotherm.com**PAYS-BAS** *Alphen a/d Rijn*

T (+31 172) 411752

E info.nl@eurotherm.com**POLOGNE** *Katowice*

T (+48 32) 2185100

E info.pl@eurotherm.com**ROYAUME-UNIS** *Worthing*

T (+44 1903) 268500

E info.uk@eurotherm.comwww.eurotherm.co.uk**SUÈDE** *Malmö*

T (+46 40) 384500

E info.se@eurotherm.com**SUISSE** *Wollerau*

T (+41 44) 7871040

E info.ch@eurotherm.com

Matériel fabriqué dans une usine certifiée ISO9001.

© Copyright Eurotherm Automation SAS 1996

Tous droits réservés.

Manuel Utilisateur TE10S/AC - HA174782FRA



2 rue René Laennec 51500 Taissy France

Fax: 03 26 85 19 08, Tel : 03 26 82 49 29

E-mail: hvssystem@hvssystem.comSite web : www.hvssystem.com